

MX DINÁMICO



MX DINÁMICO

Etiquetadora de precios de pesaje de alta velocidad totalmente configurable

Característica

- Cadencias de hasta 100 ppm.
- Capacidad: 3 kg - 1 g / 6 kg - 2 g con correas motorizadas ancho 230 mm.
- Capacidad: 6 kg - 2 g con correas motorizadas de 230, 275 y 320 mm de ancho.
- De 3 a 4 correas motorizadas, circuito cerrado.
- Motores sin escobillas y placas de accionamiento, velocidad de hasta 70 m/min.
- Temperatura de trabajo: de 0 °C a + 40 °C.
- Alimentación: 230 Vac (Hz 50/60).
- Alimentación máxima: 3 correas de 1,15 kW, 4 correas de 1,15 kW.

- Pantalla resistiva PC/Panel de 12", apta para su uso con guantes y en presencia de agua/condensación.
- Estructura y carpintería en aluminio y acero inoxidable.
- Altura de la cinta desde el suelo: 850 +/- 50 mm.
- Gestión de máquinas por PLC.
- Modo de impresión: transferencia térmica y/o directa.
- Resolución: 8 puntos/mm, 203 ppp (opcional: 12 puntos/mm, 300 ppp).
- Velocidad de impresión: 203 ppp, 457 mm/s - 300 ppp, 300 mm/s.
- Dimensiones de la etiqueta: de 40x40 a 100 mm x 110 mm.
- Ancho de impresión: 104 mm.
- Diámetro interno del rollo: 76 mm.
- Diámetro exterior del rollo: 300 mm.
- Capacidad de cinta de 600 metros.
- Aplicación de etiquetas con aire comprimido (AIR BLAST), 6 bar 60 l/min, cámara multietiqueta con ajuste mecánico e indicador de posición.
- Aplicación de etiquetas mediante brazo giratorio neumático con placa de aplicación de esponja, consumo 4/6 bar 40 l/min.
- Unidad de impresión de manipulación mecánica horizontal, vertical y giratoria (180°).

Software

- Programa de fijación de precios por peso.
- Programa de edición de etiquetas personalizadas SW.

Funciones seleccionables

- Procesamiento de peso variable y/o peso fijo.
- Disponibilidad externa para el intercambio de datos.
- Selección del rango de pesaje, cambio de PLU y formato de etiqueta en curso (habilite el formato de etiqueta basado en el peso).
- Selección de PLU mediante lectura de código de barras.
- Visualización de informes sobre las comprobaciones realizadas.
- Informe de producción de exportación en el puerto USB.
- Selección multilingüe.
- Contraseña de varios niveles.

PLU

- Número PLU: 9999.
- Para cada PLU:
 - 5 campos de texto libre y variable, respectivamente 700, 600 y 3 de 500 caracteres.
 - 75 campos variables, descripción, ingredientes, caducidad, condimento, precio, lote, cliente, trazabilidad.
 - Todos los campos se pueden imprimir en negrita, cursiva, subrayado, un solo carácter, admitiendo diferentes tipos (fuente, alineaciones, dimensiones, negrita, etc.) de caracteres en el mismo texto.
- Programación automática de los parámetros de la máquina (velocidad del motor, umbral de pesaje mínimo y máximo,

expulsión de duración y retardo, aplicación de etiquetas y variables a lo largo del eje X).

- Soporte de todos los códigos de barras.

- A través de la base de datos es posible combinar el archivo de clientes para archivar la trazabilidad.

Trazabilidad

- Número máximo de lotes: 9999.
- Para cada lote:
 - 10 líneas de 50 caracteres de cada una para los datos enviados por el back office.
 - O entrada manual de datos (escáner para EAN128 ?).
 - Límite de peso con alarma configurable.
 - Datos de caducidad con aviso configurable.

Formatos de etiquetas

- Formatos de etiquetas personalizables: 1000 (formato de impresión editable en la máquina).
- Rotación del formato de etiqueta: 0, 90, 180, 270.
- Rotación de campos.

Datos nutricionales

- Imprime los datos nutricionales en formato de tabla.
- Imprima los datos para tamaños estándar (100 g) y/o por porción.
- Imprima RDA.

Totales automáticos y manuales

Manuales:

- Subtotal.
- Totales por PLU.
- Totales por lote de trazabilidad, lote/PLU.
- Eliminación de todo procesamiento parcial.

Automático:

- Caja total.
- Palet total.
- Producción total.
- Eliminación de las dos últimas casillas acumuladas.

Sección de E/S

- 1 USB 2.0.
- 1 Ethernet.
- 2 Señales eléctricas (contactos limpios).

Diagnósticos

- Supervisión continua del estado de la máquina y de todos los sistemas integrados (consentimiento posterior, fallo del motor, estorbos en las cintas y todos los errores resultantes del sistema de impresión, como el extremo del papel, la cinta final, el paso del papel y el desgaste del cabezal de impresión).

Opcion

- 6000 divisiones.
- Capacidad: 15 kg - 5 g.
- Software de gestión de máquinas en red con protocolo de comunicación RS Server.
- Resolución de impresión: 300 ppp, velocidad 300 mm/s.
- Etiquetadora de banco para totalizaciones.
- Cámara 2D para presencia de la etiqueta.
- Cámara 2D para la lectura de códigos QR.
- Interfaz PROFIBUS externa, protocolo Profibus con PCB.
- Protocolo de comunicación ETHERCAT.
- Eyector de pistón, brazo o sople neumático.
- Cesta de recogida en acero inoxidable o plástico.
- Transportador de rodillos de residuos con cesta de recogida.
- Fotocélula de desbordamiento.
- Columna de luz led para fuera de tolerancia y alarmas.

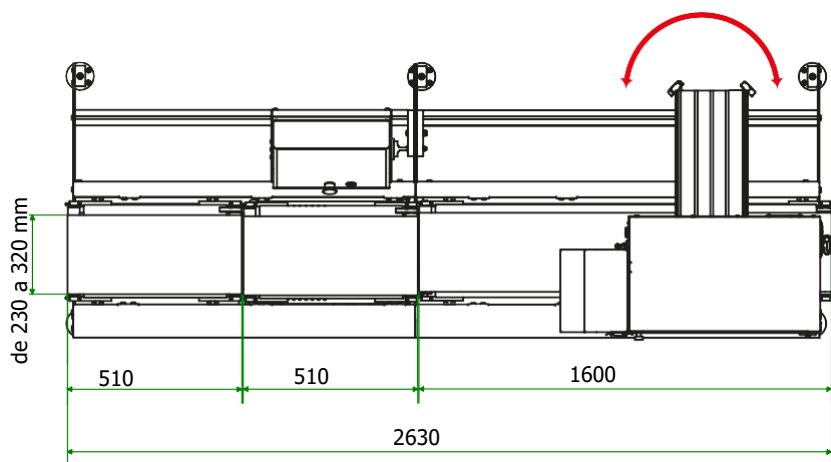
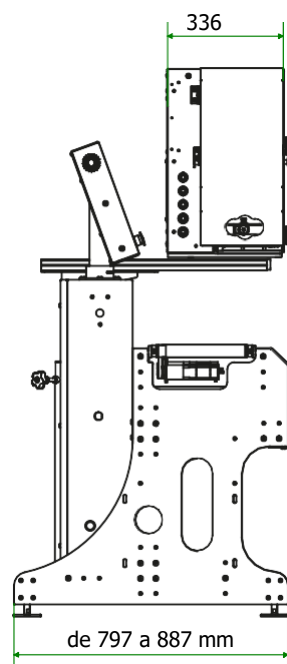
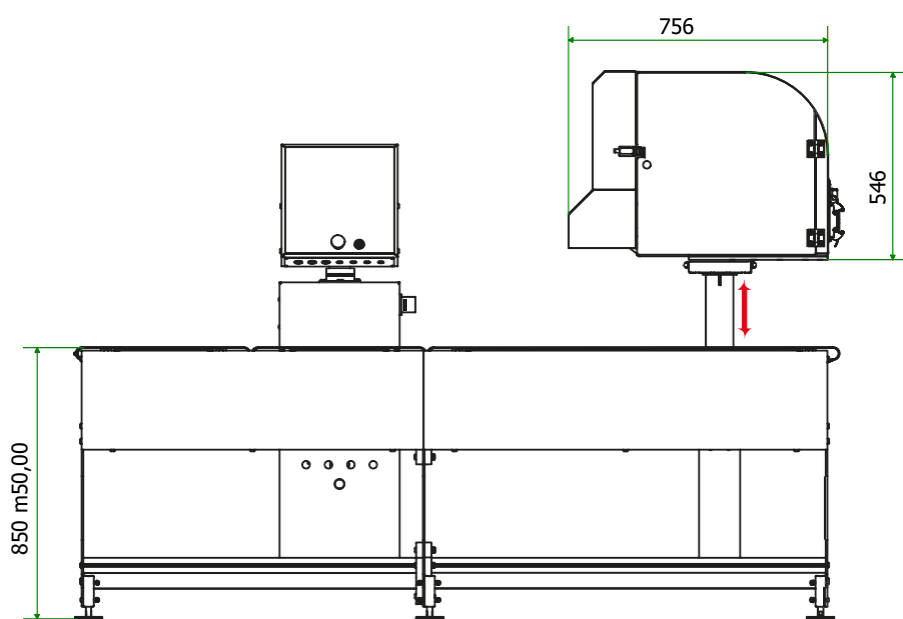
Dimensione

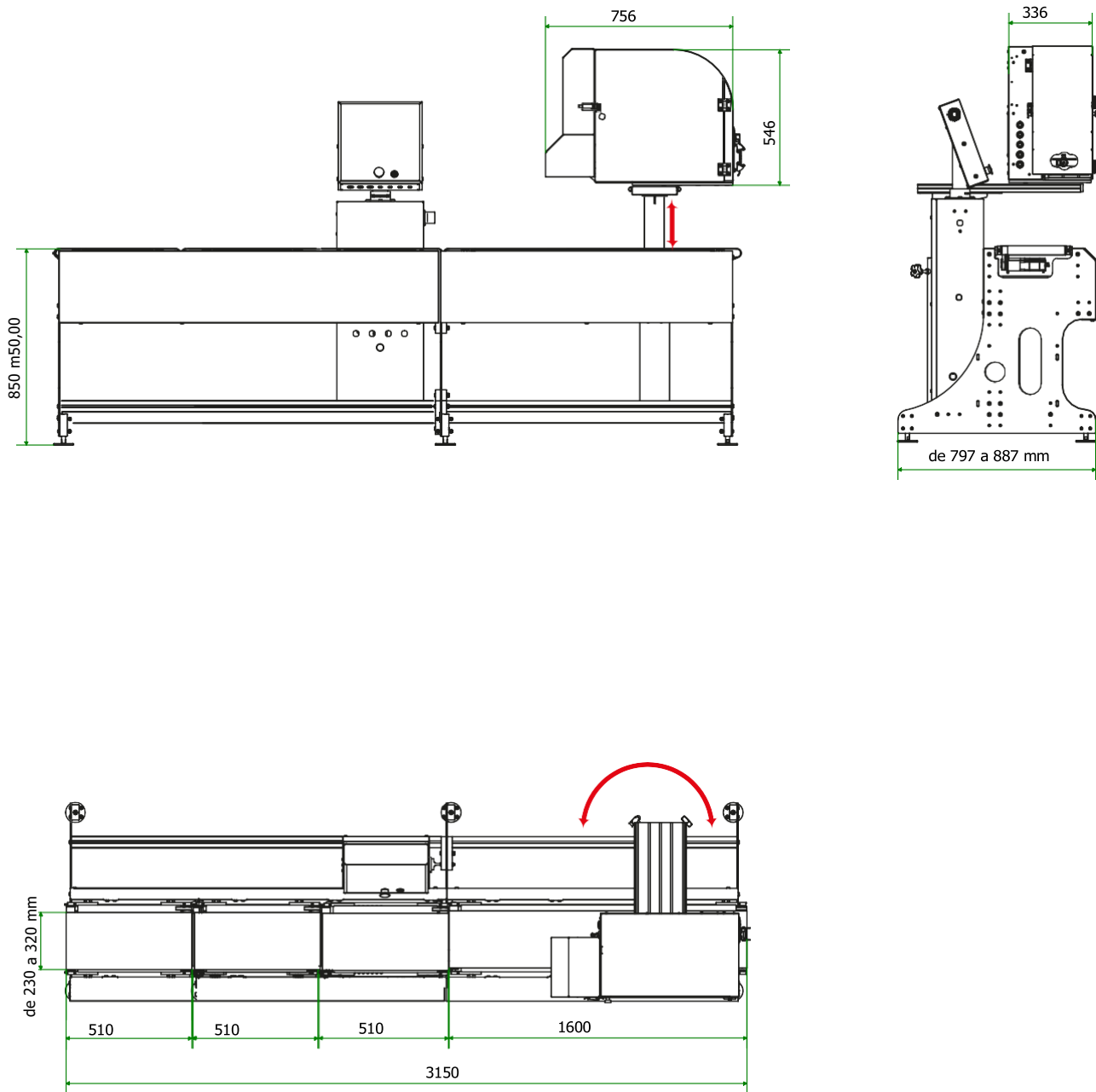
Dimensiones útiles de la correa de la serie 230 [mm]			
SINCRONIZADOR	CADENCIA	PESAJE	ETIQUETADO
-	230x510	230x510	230x1600
230x510	230x510	230x510	230x1600

Dimensiones útiles de la correa de la serie 275 [mm]			
SINCRONIZADOR	CADENCIA	PESAJE	ETIQUETADO
-	275x510	275x510	275x1600
275x510	275x510	275x510	275x1600

Dimensiones útiles de la correa de la serie 320 [mm]			
SINCRONIZADOR	CADENCIA	PESAJE	ETIQUETADO
-	320x510	320x510	320x1600
320x510	320x510	320x510	320x1600

Nota: para las cintas de salida, etiquetadoras, eyectores, sistemas de visión, desviadores y enfajadoras, consulte las fichas técnicas.





MX DINÁMICO

APROBACIÓN MEDIA

MODULAR E INTEGRABLE

REDUCCIÓN DE LOS COSTES DE MANTENIMIENTO

AUTODIAGNÓSTICO

CONECTIVIDAD Y USO COMPARTIDO DE DATOS CON OTRO SOFTWARE

ASISTENCIA REMOTA



 TECHNOLOGY for Your Business

R.S. Balance S.r.l.

Via Dionisio 26/A - 95030 Mascali (CT) Italia

Tel. +39 095 910806

commerciale@rsbalance.com

WWW.rsbalance.com

