

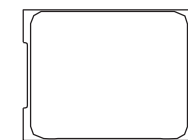
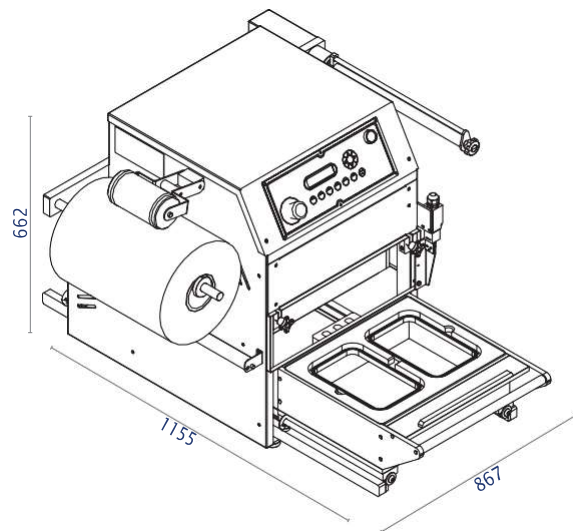
# Oceanía Mini

## Características

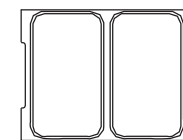
- Acero inoxidable
- Velocidad: de 2 a 6 ciclos
- Film: Ancho de bobina máx. 340mm  
Diámetro máximo del film, 250mm
- Tensión alimentación: 1 x 230V + N + Pe -50Hz
- Potencia instalada: 1,3 - 2,2 Kw
- Peso: 120 Kg
- Bomba de vacío (mc/h): 21
- Sistema operativo: Panel digital con 10 programas disponibles

## Opcional

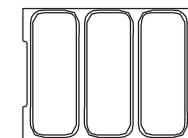
- Bomba roja para envasado con alto contenido en oxígeno 21m<sup>3</sup> / Kg
- Kit centrado flim impreso
- Mesa con ruedas en acero inoxidable
- Carro portamoldes



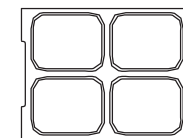
n°1 325x265



n°2 150x265



n°3 80x265



n°4 150x120

