



# OLYMPUS

## MAP Technology

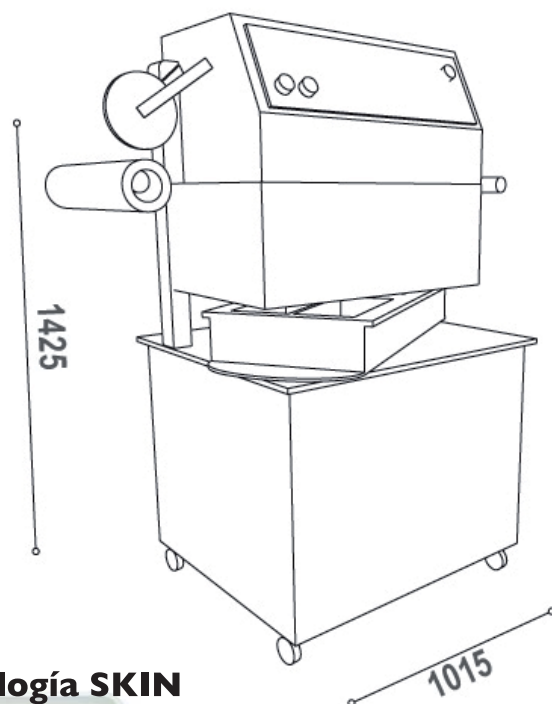
La Olympus es una máquina automática de envasado rotativo con dos cámaras de vacío integradas en un mismo molde. Esto permite que mientras la primera cámara está termosellando la segunda podemos aprovechar para cargar producto y así sucesivamente, de este modo nos ofrece el doble de velocidad.

Es una máquina compacta de gran versatilidad que a pesar de su tamaño puede llegar hasta 8 ciclos por minuto, dependiendo del envase y del tiempo de vacío. Incorpora rebobinador automático del film, bomba de vacío y puede envasar con el sistema Skin.



## DATOS TÉCNICOS

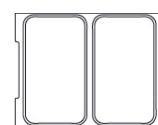
Velocidad	de 3 a 8 ciclos/minuto, dependiendo del producto
Formato de bandejas Opcional 1 Opcional 2 Opcional 3 Opcional 4	de 400 x 275 de 185 x 275 de 120 x 275 de 185 x 125 (altura máxima 140 mm)
Film	Ancho de bobina máximo de 330 mm. Diámetro máximo del film 240 mm.
Tensión alimentación	3 x 400V + N + PE -50 Hz
Potencia instalada	1,5 - 5 Kw
Peso	300 Kg
Bomba de vacío (mc/h)	43
Sistema operativo	todas las funciones estan controladas por una pantalla de PLC



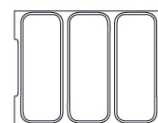
## Tecnología SKIN



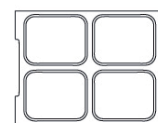
n°1 400x275



n°2 185x275



n°3 120x275



n°4 185x125

H max 140

## OPCIONALES

- > Bomba de vacío de entre 63/100.
- > Fotocélula para film impreso.
- > Extractor de envases.
- > Carrito de soporte para cambiar el molde.
- > Líquido de filtros.

## MÁXIMAS PRESTACIONES

La Olympus es una máquina automática de envasado rotativo con dos cámaras de vacío integradas en un mismo molde, esto permite que mientras la primera cámara está termosellando, la segunda podemos aprovechar para cargar producto y así sucesivamente, de este modo nos ofrece el doble de velocidad.

- > Es una máquina compacta de gran versatilidad que puede llegar hasta los 8 ciclos por minuto.
- > Incorpora rebobinador automático del film.
- > Puede envasar con el sistema skin.
- > Funciones controladas por el PLC.
- > Se duplica la velocidad con la cámara de vacío doble en el mismo molde.
- > Puede actuar como selladora sin hacer el vacío-gas.

C/ de la Majada, 4 - Pol. Ind. Tres Cantos  
28760 TRES CANTOS (Madrid) - España  
Tel.: +34 - 91 803 29 77 / Fax: +34 - 91 803 09 88  
email: gfpe@teixpac.es / www.teixpac.es

C/ de la Coma, nau 22 - Pol. Ind. Pla de Santa Anna  
08272 SANT FRUITÓS DE BAGES (Barcelona) - España  
Tel.: +34 - 93 873 58 66 / Fax: +34 - 93 878 82 78  
email: gfpe@teixpac.es / www.teixpac.es