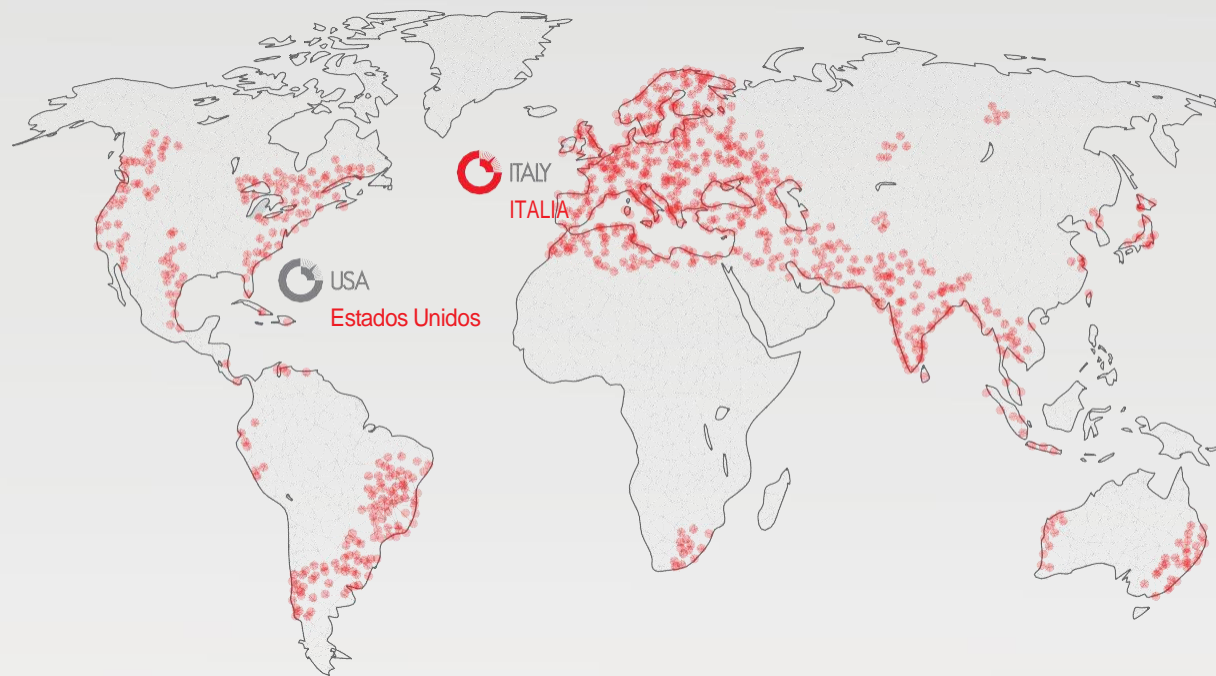


ALMA ITALIANA



Hecho en Italia

ACTITUD GLOBAL



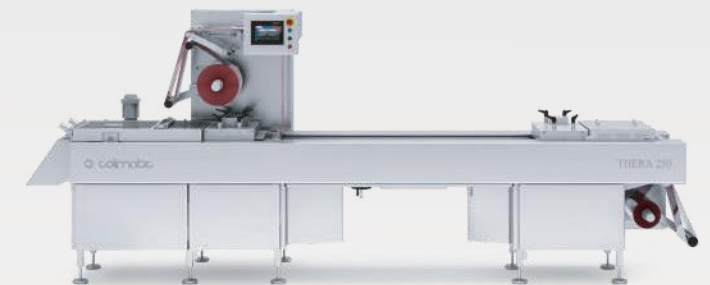
SMALL
ENOUGH TO LISTEN
BIG ENOUGH
TO SERVE!



COLIGROUP S.p.A Via del lavoro A, 9 25032
CHIARI (BS) Italia
Phone - 39 030 7000761/2/3
Fax - 39 030 713370
Correo electrónico: info@colimatic.com
www.colimatic.com



THERA 100



THERA 250



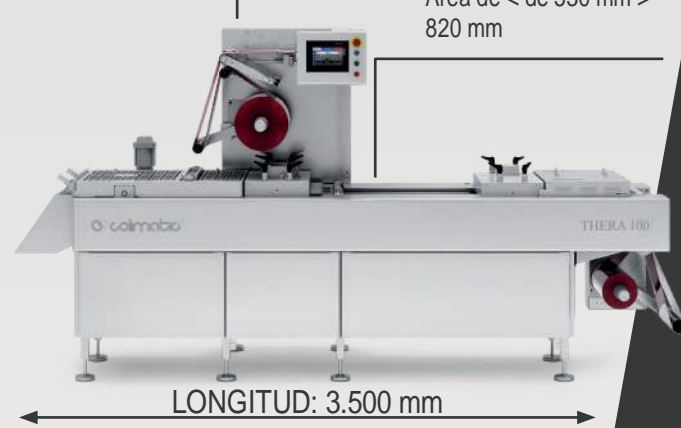
THERA | 100

El THERA 100 gana por la mejor relación calidad-precio. Es la solución perfecta para aquellos que tienen problemas de espacio pero no quieren renunciar al alto rendimiento. Está disponible para todas las tecnologías de envasado: vacío, ATM y SKIN.



• Pantalla táctil HMI de 7"

• Zona de carga
Área de < de 530 mm > 820 mm



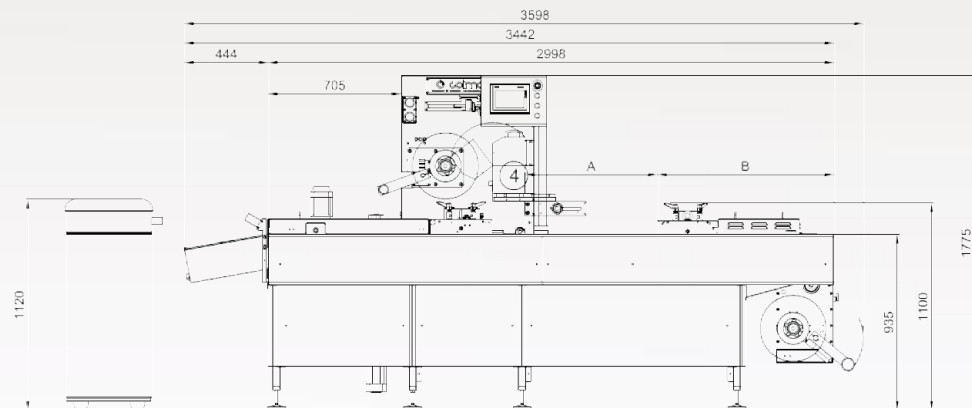
- Ancho superior de la película: 300 o 400 mm
- Banda de película inferior: 320 o 420 mm
- Contraseña: 200-220-240-260-280-300
- Velocidad de producción:
Hasta 6 ciclos/min (molde 1,1 - 2,1 - 3,1 - 4,1)
Hasta 3/4 ciclos/min (molde 1,2 - 2,2 - 3,2 - 4,2)

CONFIGURACIONES DISPONIBLES

1.1 2.1 3.1 4.1 1.2 2.2 3.2 4.2



DISEÑO LINEA



Pasos disponibles

\	200	220	240	260	280	300
Un	690	670	670	750	560	630
B	940	960	960	880	1070	1000

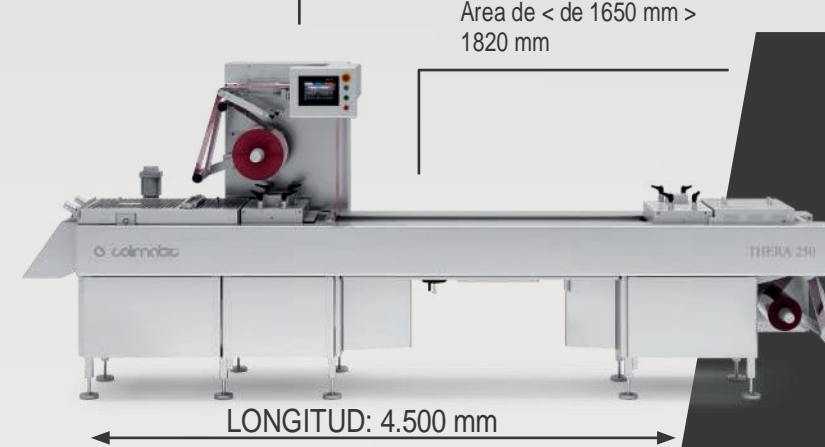
THERA | 250

Thera 250: tamaño pequeño y gran área de carga. Gracias a su alta fiabilidad y a su precio absolutamente competitivo, se presta perfectamente a las necesidades de quienes han decidido aumentar su producción. Está disponible con 12 configuraciones de molde diferentes.



• Pantalla táctil HMI de 7"

• Zona de carga
Área de < de 1650 mm > 1820 mm



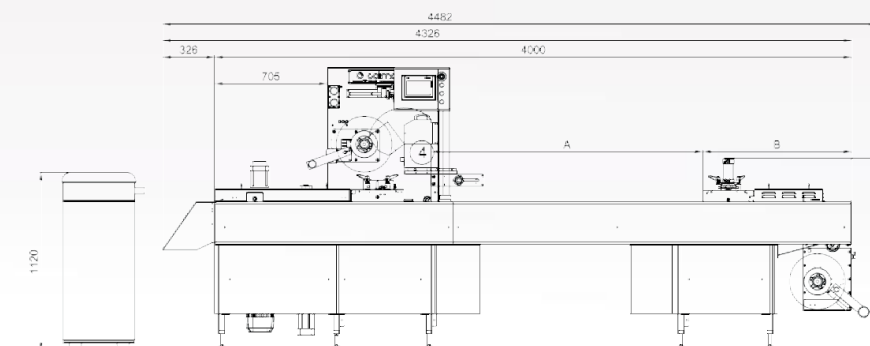
- Película superior de la fascia: 300 o 400 mm
- Ancho inferior de la película: 320 o 420 mm
- Passo: 120-180-200-220-240-260-280-300
- Velocidad de producción: Hasta 6 ciclos/min

CONFIGURACIONES DISPONIBLES

1.1 2.1 3.1 4.1 5.1 6.1



DISEÑO LINEA



Pasos disponibles

\	200	220	240	260	280	300
Un	1710	1820	1700	1710	1670	1650
B	925	815	935	925	965	985

