

TMS.M



Características principales

- Motor sin escobillas y placa de accionamiento, velocidad de hasta 55 m/min.
- Temperatura de trabajo: de 0 °C a + 40 °C.
- Alimentación: 230 Vac (Hz 50/60).
- Potencia máxima: 800 W (con motor sin escobillas).
- Estructura y carpintería en aluminio y acero inoxidable.
- Altura de la cinta desde el suelo: 850 +/- 50 mm.
- Caja de alimentación de control disponible de acuerdo con las normas UL 508A y CSA-C22.2 No. 14-05.
- Columna de luz con tecnología LED.

Características principales de las sondas

- Capacidad superior de detección de contaminantes metálicos magnéticos y no magnéticos, incluidos los aceros inoxidables.
- Compensación efectiva del efecto del producto.
- Cumple con la norma FDA 21CFR Parte 11: Seguridad; Integridad; Trazabilidad de los datos.
- Estructura de acero inoxidable AISI 316L y materiales plásticos compatibles con alimentos que cumplen con la normativa de la UE y la FDA.
- Construcción superior capaz de soportar lavados a alta presión.
- Alta sensibilidad a todos los metales magnéticos y no magnéticos, incluidos los aceros inoxidables.
- Tecnología multifrecuencia para una máxima sensibilidad a la variación del efecto del producto.
- Alta inmunidad a las perturbaciones ambientales.
- Estructura y componentes en acero inoxidable AISI 316L con grado de protección IP65.
- Autoadquisición y seguimiento automático del Efecto Producto.
- 250 productos almacenables, seleccionables desde programación local o software de red.
- 1.000 eventos almacenables.
- Pantalla alfanumérica de 4x20 caracteres.
- Programación local: 4 teclas, 3 de ellas con doble función.

Options

- Eyector de pistón, brazo o sople neumático.
- Cesta de recogida en acero inoxidable y plástico.
- Fotocélula de desbordamiento.
- Fotocélula de residuos continuos.
- Introducir guías de productos.

Dimensiones útiles de la correa de la serie 95
[mm]

ALTURA	SIN EYECTOR	CON EYECTOR
60	95x820	95x1020

Dimensiones útiles de la correa de la serie 140
[mm]

ALTURA	SIN EYECTOR	CON EYECTOR
60	140x820	140x1020
85	140x870	140x1070
110	140x920	140x1120
135	140x970	140x1170
160	140x1020	140x1220
185	140x1070	140x1270
210	140x1120	140x1320

Dimensiones útiles de la correa de la serie 185
[mm]

ALTURA	SIN EYECTOR	CON EYECTOR
60	185x820	185x1070
85	185x870	185x1120
110	185x920	185x1170
135	185x970	185x1220
160	185x1020	185x1270
185	185x1070	185x1320
210	185x1120	185x1370

Dimensiones útiles de la correa de la serie 230
[mm]

ALTURA	SIN EYECTOR	CON EYECTOR
60	230x820	230x1170
85	230x870	230x1220
110	230x920	230x1270
135	230x970	230x1320
160	230x1020	230x1370
185	230x1070	230x1420
210	230x1120	230x1470

Dimensiones útiles de la correa de la serie 275
[mm]

ALTURA	SIN EYECTOR	CON EYECTOR
60	275x820	275x1270
85	275x870	275x1320
110	275x920	275x1370
135	275x970	275x1420
160	275x1020	275x1470
185	275x1070	275x1520
210	275x1120	275x1570

Dimensiones útiles de la correa de la serie 320
[mm]

ALTURA	SIN EYECTOR	CON EYECTOR
60	320x820	320x1270
85	320x870	320x1320
110	320x920	320x1370
135	320x970	320x1420
160	320x1020	320x1470
185	320x1070	320x1520
210	320x1120	320x1570

Dimensiones útiles de la correa de la serie 360
[mm]

ALTURA	SIN EYECTOR	CON EYECTOR
310	360x1961	360x2461

Dimensiones útiles de la correa de la serie 420
[mm]

ALTURA	SIN EYECTOR	CON EYECTOR
60	420x820	420x1370
85	420x870	420x1420
110	420x920	420x1470
135	420x970	420x1520
160	420x1020	420x1570
185	420x1070	420x1620
210	420x1120	420x1670

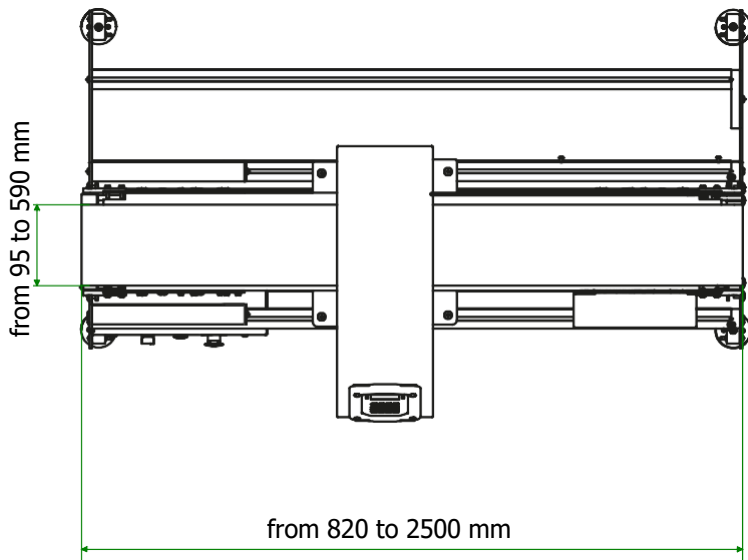
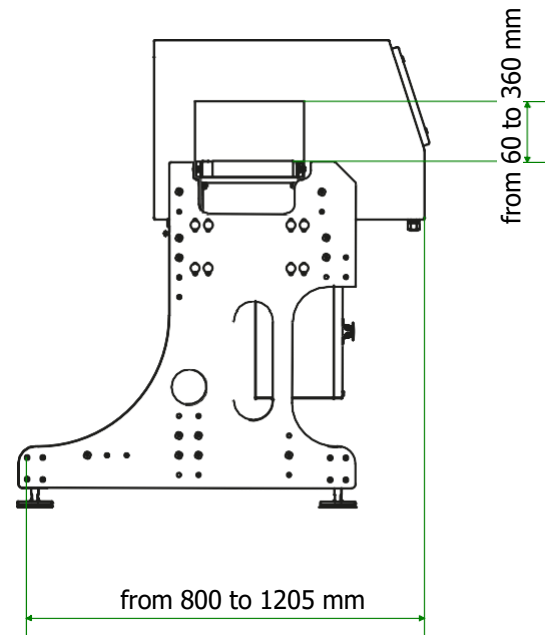
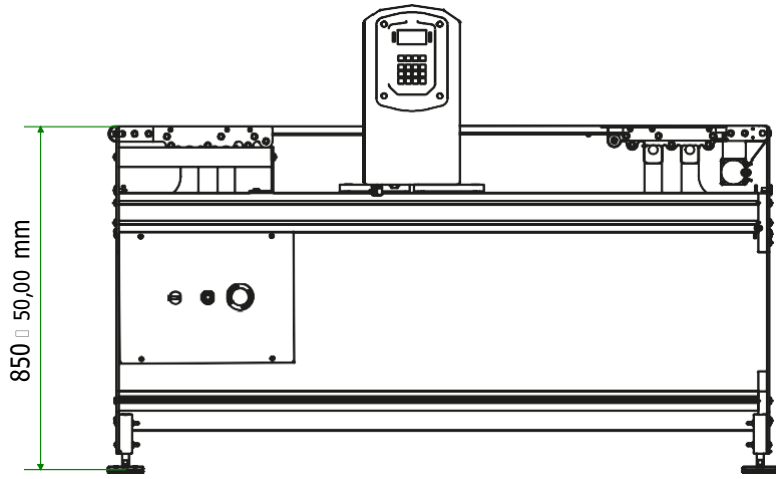
Dimensiones útiles de la correa de la serie 510 [mm]

ALTURA	SIN EYECTOR	CON EYECTOR
60	510x820	510x1370
85	510x870	510x1420
110	510x920	510x1470

Dimensiones

135	510x970	510x1520
160	510x1020	510x1570
185	510x1070	510x1620
210	510x1120	510x1670
<u>Dimensiones útiles de la correa de la serie 590</u>		
ALTURA	<u>[mm]</u>	CON EYECTOR
110	SIN EYECTOR 590x1120	590x1870

Layout



Las especificaciones técnicas y las imágenes pueden estar sujetas a mejoras y modificaciones sin previo aviso.

TmS.m

MODULAR E INTEGRABLE

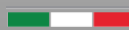
REDUCCIÓN DE LOS COSTES DE MANTENIMIENTO

AUTODIAGNÓSTICO

CONECTIVIDAD Y USO COMPARTIDO DE DATOS CON OTRO SOFTWARE

ASISTENCIA REMOTA



 TECNOLOGIA for Your Business

R.S. Bilance S.r.l.
Via Rinaudo, 19, Valcorrente - 95032 Belpasso CT
Tel. +39 095 3523283
commerciale@rsbilance.com
www.rsbilance.com

